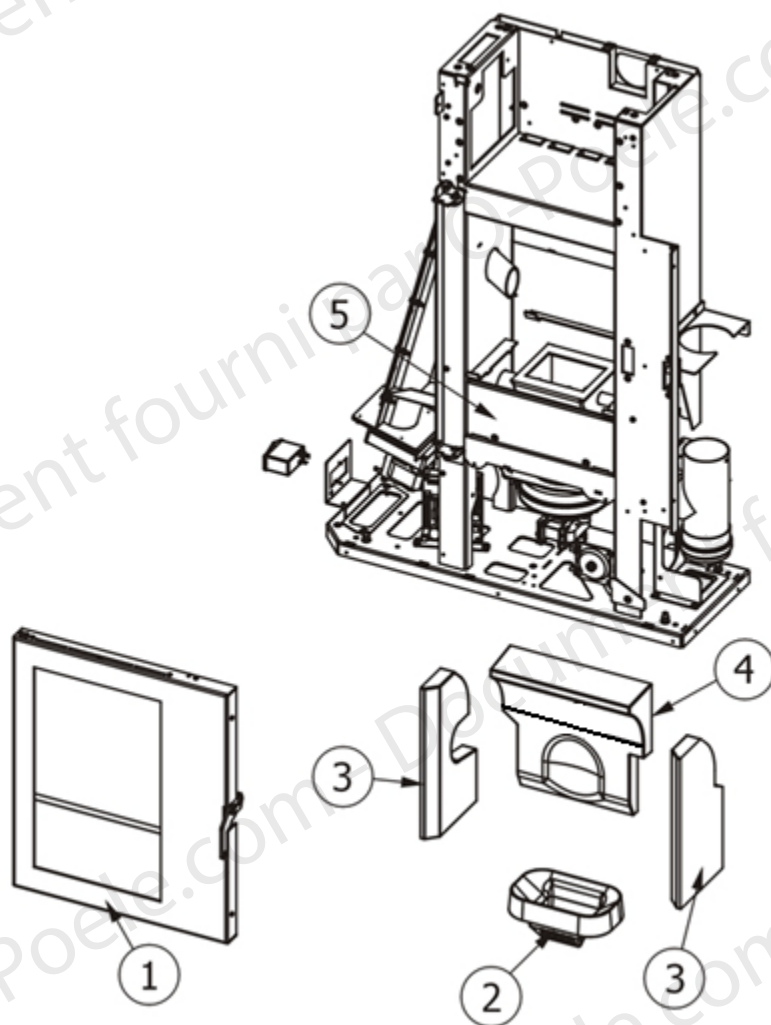
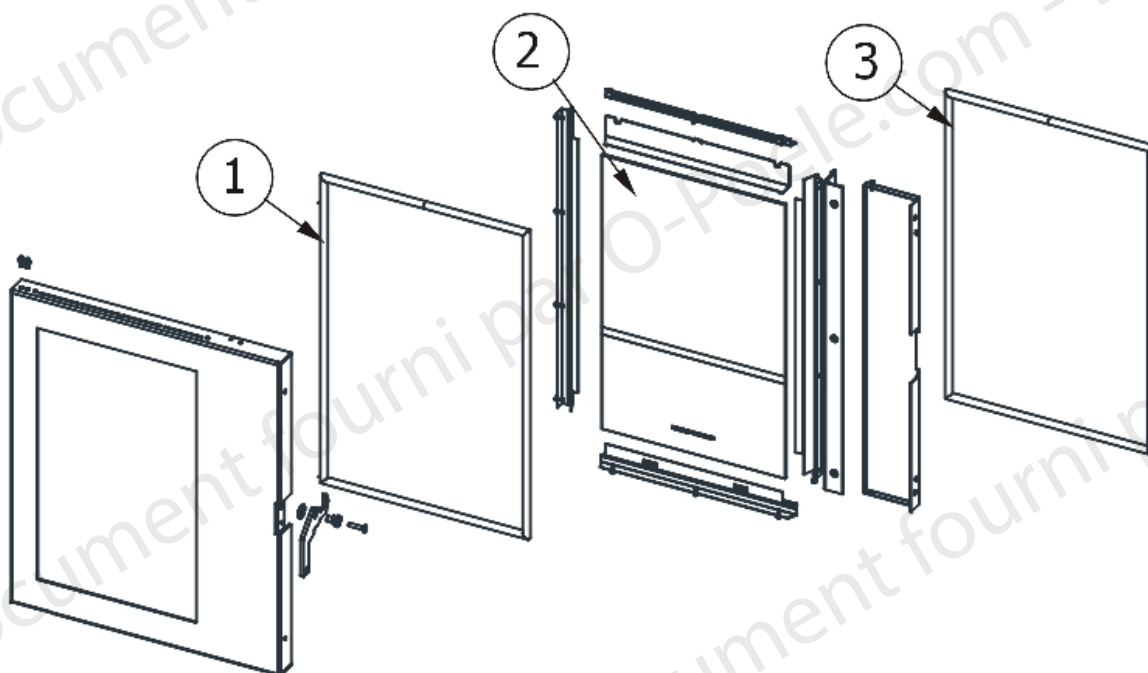


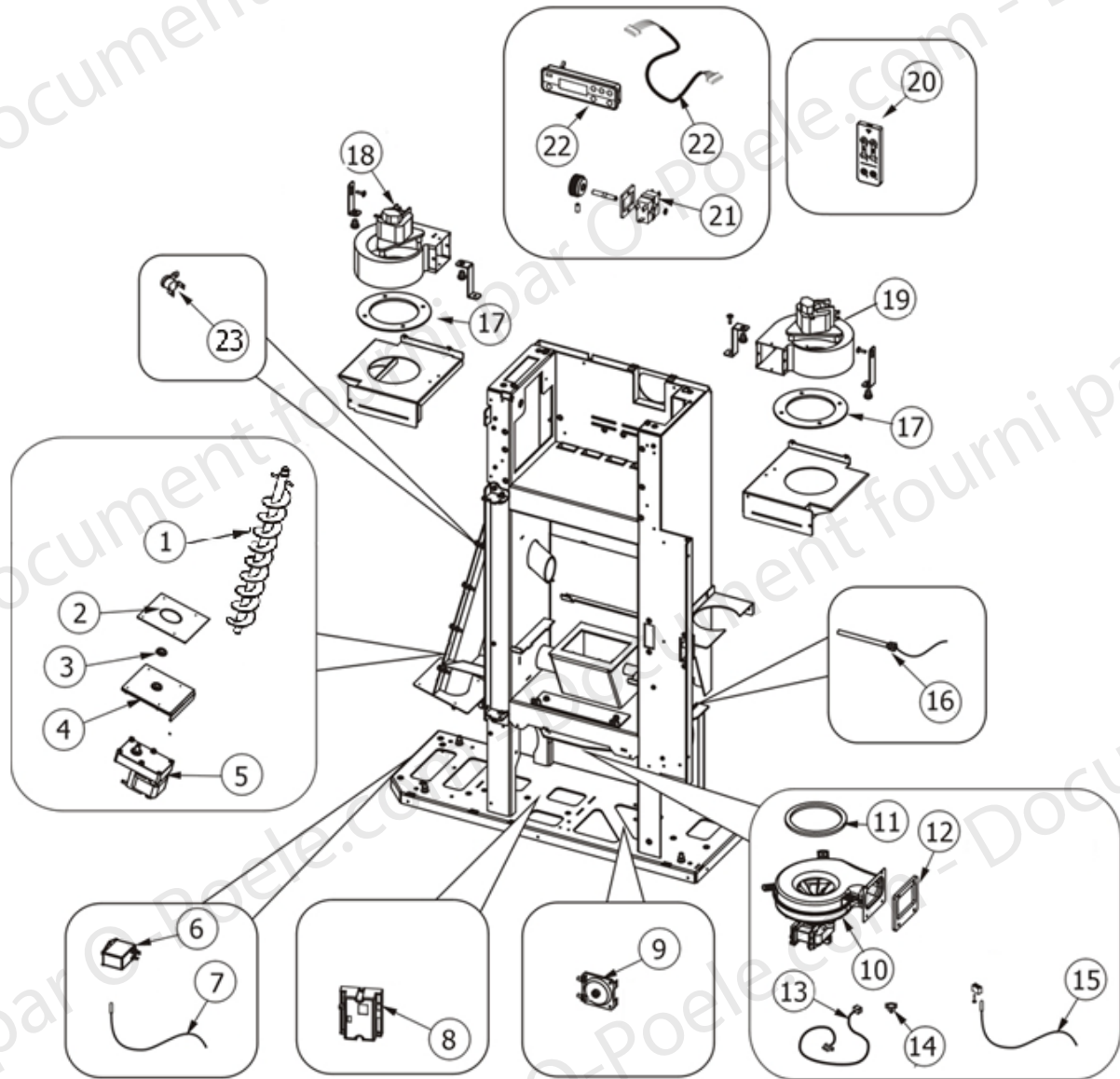
| Repère | Désignation | Code article                                 | Quantité |
|--------|-------------|--|----------|
| 1      | 5310        | RONDELLE PLATE SERIE TRES LARGE              | 3        |
| 2      | 18494       | BUTEE DE PORTE                               | 3        |
| 3      | 26057       | ECROU A EMBASE CRANTEE H M5                  | 3        |
| 4      | 37504       | EQUERRE POSITIONNEMENT HABILLAGE AVANT       | 1        |
| 5      | 37505       | ACCROCHAGE BAS DE L'HABILLAGE ARRIERE DROIT  | 1        |
| 6      | 37506       | ACCROCHAGE HAUT DE L'HABILLAGE ARRIERE DROIT | 1        |
| 7      | 37507       | ACCROCHAGE ARRIERE DE L'HABILLAGE GAUCHE     | 1        |
| 8      | 37508       | EM HABILLAGE AVANT                           | 1        |
| 9      | 37519       | HABILLAGE ARRIERE DROIT                      | 1        |
| 10     | 37520       | ES HABILLAGE GAUCHE                          | 1        |
| 11     | 37522       | PLAT DE RETENTION COTE DROIT                 | 1        |
| 12     | 37523       | PLAT DE RETENTION COTE GAUCHE                | 1        |
| 13     | 37524       | EM DESSUS                                    | 1        |



| Repère | Désignation | Code article              | Quantité |
|--------|-------------|---------------------------|----------|
| 1      | 38692       | PORTE COMPLETE PEGASE     | 1        |
| 2      | 38687       | BRASERO EN FONTE          | 1        |
| 3      | 38688       | 2 X COTE EN ALUTEC        | 1        |
| 4      | 38691       | FOND EN ALUTEC            | 1        |
| 5      | 38684       | DEFLECTEUR CENDRE FRONTAL | 1        |



| Repère | Code article | Désignation                             | Quantité |
|--------|--------------|---|----------|
| 1      | 31291        | JOINT RUBAN 6 MM (5 M)                  | 1        |
| 2      | 37771        | VITRE SERIGRAPHIEE SUPRA                | 1        |
| 3      | 38690        | CORDON EN FIBRE CERAMIQUE Ø 14 MM (5 M) | 1        |



| Repère | Désignation | Code article                                  | Quantité |
|--------|-------------|---|----------|
| 1      | 38686       | VIS SANS FIN                                  | 1        |
| 2      | 31255       | JOINT POUR LA BASE DE LA VIS SANS FIN         | 1        |
| 3      | 31256       | BRIDE GRAPHITÉE (2)                           | 1        |
| 4      | 31365       | BASE DE LA VIS SANS FIN                       | 1        |
| 5      | 31252       | MOTORÉDUCTEUR 1.5 RPM                         | 1        |
| 6      | 31266       | TOUCHE D'ALLUMAGE                             | 1        |
| 7      | 38698       | SONDE DE TEMPERATURE AMBIANTE                 | 1        |
| 8      | 38807       | CARTE MÈRE CHARGÉE PEGASE                     | 1        |
| 9      | 31245       | PRESSOSTAT 0,4 MBAR                           | 1        |
| 10     | 31360       | VENTILATEUR ASPIRATION FUMÉES                 | 1        |
| 11     | 31357       | JOINT ADHESIF                                 | 1        |
| 12     | 31358       | JOINT   | 1        |
| 13     | 38682       | CABLE ENCODEUR                                | 1        |
| 14     | 38679       | ENCODEUR DU VENTILATEUR EXTRACTION DES FUMÉES | 1        |
| 15     | 38699       | SONDE TEMPERATURE FUMÉES                      | 1        |
| 16     | 31251       | BOUGIE D'ALLUMAGE GRANULÉS                    | 1        |
| 17     | 38681       | JOINT DU VENTILATEUR                          | 1        |
| 18     | 40203       | VENTILATEUR DE CONVECTION ARR                 | 1        |
| 19     | 40204       | VENTILATEUR DE CONVECTION AVA                 | 1        |
| 20     | 38676       | TELECOMMANDE                                  | 1        |
| 21     | 40205       | SELECTEUR ELECTRIQUE                          | 1        |
| 22     | 38678       | KIT PANNEAU COMMANDE + CABLE                  | 1        |
| 23     | 31268       | CLICKSON 110°C                                | 1        |